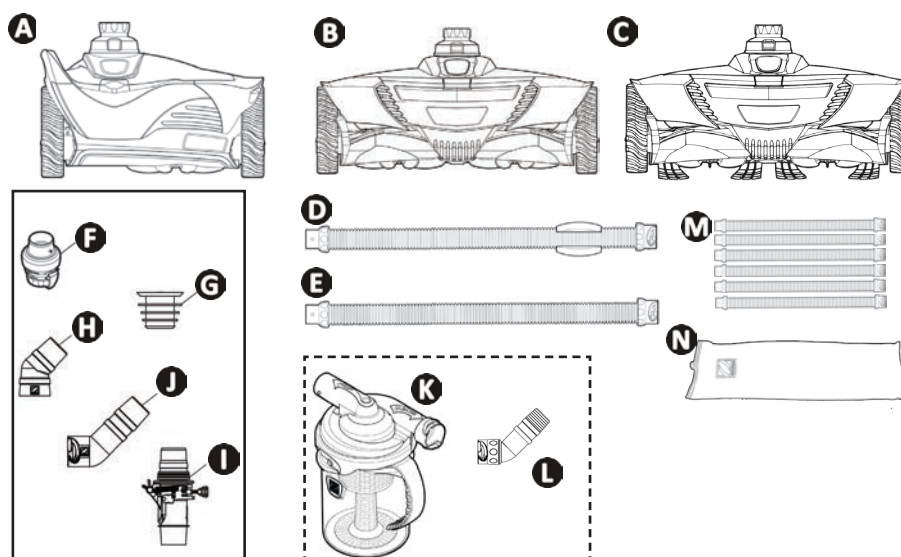




1 Características

1.1 Descripción



		MX™ 6 - MX™ 630	MX™ 8	MX™ 8 PRO	MX™ 9
A	Robot	✓			
B			✓	✓	
C					✓
D	Sección del tubo Twist Lock de 1 m con flotador (x1)	✓	✓	✓	✓
E	Sección del tubo Twist Lock de 1 m	✓ (x9)	✓ (x11)	✓ (x11)	✓ (x11)
F	Regulador de caudal	✓	✓	✓	✓
G	Adaptador cónico	✓	✓	✓	✓
H	Codo flexible 45°	✓	✓	✓	✓
I	Válvula de ajuste automático de caudal	✓	✓	✓	✓
J	Codo alargado 45° Twist Lock	✓	✓		✓
K	Recogehojas Cyclonic™ Leaf Catcher	+	+	✓	+
L	Codo alargado 45° giratorio	+	+	✓	+
M	Juego de 6 secciones de tubos Twist Lock de 1 m	+	+	+	+
N	Bolsa de invierno para mangueras	+	+	+	+

✓: suministrado

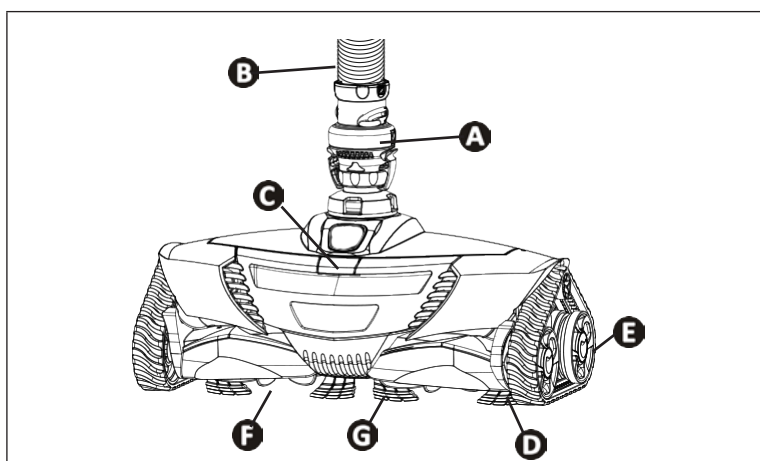
+: opcional

➤ 1.2 I Características técnicas y localización

1.2.1 Características técnicas

	MX™ 6 - MX™ 630	MX™ 8	MX™ 8 PRO	MX™ 9
Dimensiones del robot (L x P x a)	31 x 19 x 22 cm	41 x 19 x 22 cm		
Dimensiones del embalaje (L x P x a)	102 x 23 x 37 cm			
Peso del robot	2,5 kg	3,2 kg		3,4 kg
Peso embalado	8,2 kg	9,5 kg	10,5 kg	9,5 kg
Anchura limpiada teórica	25 cm	36 cm		
Capacidad de filtración	Circuito de filtración de la piscina			
Potencia mínima requerida de la bomba de filtración	3/4 CV			
Velocidad de desplazamiento	8 m/min			

1.2.2 Localización



- A:** regulador de caudal
- B:** sección de tubo
- C:** botón de apertura de la cubierta
- D:** orugas
- E:** ruedas
- F:** hélices
- G:** cepillos (según modelo)