



Características

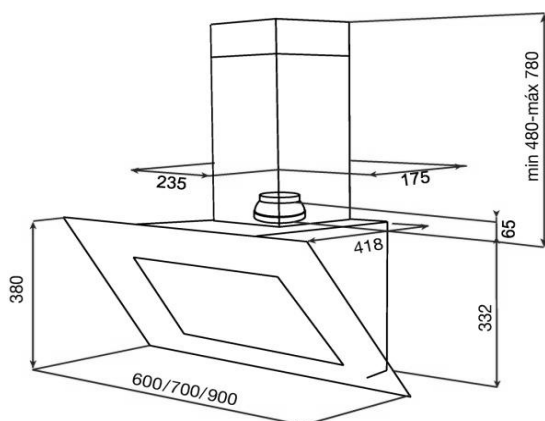
Campana vertical de aspiración perimetral

- Mandos digitales Touch Control
- Lámparas halógenas
- Tres velocidades + intensiva
- Indicador digital de velocidad seleccionada
- Programador del tiempo de aspiración
- Filtros metálicos interiores
- Sistema de aspiración perimetral "Contour"
- Indicador luminoso de saturación de filtros
- Motor blindado de doble turbina
- Capacidades de extracción UNE-EN-61591:
min. 240 m³/h - máx. 780 m³/h
- Potencia sonora UNE-EN 60704-2-13 (re 1pW):
min. 40 dBA - máx. 70 dBA
- Posibilidad de funcionamiento en recirculación (SET 1/M)

Capacidades de extracción y potencia sonora

1ª velocidad:	240 m ³ /h	40 dBA
2ª velocidad:	340 m ³ /h	48 dBA
3ª velocidad:	470 m ³ /h	57 dBA
Intensiva:	780 m ³ /h	70 dBA

Dibujo técnico



Color	Ancho	Referencia	EAN 13
Negro	60	40483480	8421152098318
Negro	70	40483487	8421152115794
Negro	90	40483481	8421152098325

Datos técnicos

- Potencia nominal máxima, W: 270
- Potencia motor, W: 230
- Potencia iluminación, W: 2 x 20