

## FICHA TÉCNICA

### PRESTO XT ELEC - L ALTO

Grifo electrónico temporizado con cédula de detención para lavabo de un agua, fijación sobre repisa.

#### CARACTERÍSTICAS

- Ahorro de agua y energía.
- Componentes integrados en el grifo para fácil instalación e incremento de protección antivandálica.
- cierre automático de la electroválvula en caso de fallo de alimentación eléctrica.
- Aclarado automático cada 24h.
- Caudal constante de 6 l/min a 3 bar.
- Presión de uso recomendada: 1-5 bar (min, 0.8 - max. 8 bar).
- Temperatura máxima 70°C.
- Indicación de batería baja mediante LED de comunicación, en modelo de pila.
- Peso bruto: 1,808 kg.
- Suministrado con:
  - Elementos de fijación, junta y arandela.
  - Latiguillo flexible de 350 mm, con tuercas de 1/2.
  - Pila CR-P2 o transformador 12 V (según modelo).

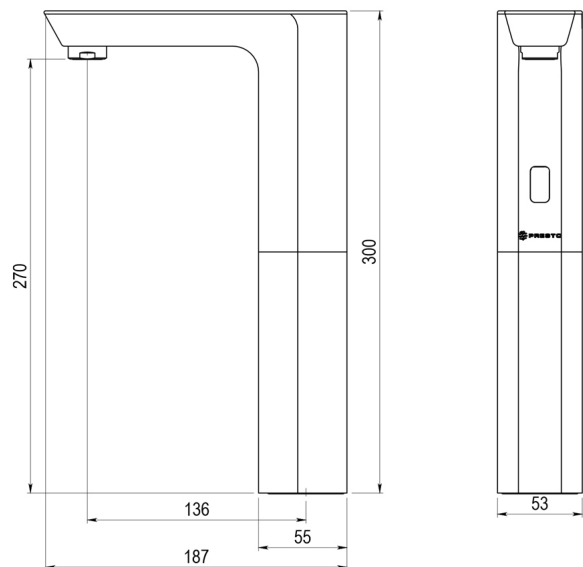
#### MODELO

**Ref.: 78020:** - Pila - Cromado -

**Ref.: 78021:** - Transformador - Cromado -

#### INFORMACIÓN ADICIONAL

- **Accionamiento:** Por sensor
- **Ahorro de agua:** Si
- **Ámbito de uso:** Lavabo
- **Certificado:** Si
- **Mezcla de agua:** Agua premezclada
- **Tipo:** Producto
- **Tipo de instalación:** Repisa



#### ACCESORIOS

#### NORMATIVA

Certificado ISO 9001.

Pruebas dimensionales, estanqueidad e hidráulicas. Cumpliendo con el CTE.  
Diseño conforme EN 15091: Grifería sanitaria. Grifería sanitaria de apertura y cierre electrónicos.  
Marcado CE: Grifería electrónica, circuitos conformes con la directiva 2006/95/CE y 2004/108/CE.

[www.prestoiberica.com](http://www.prestoiberica.com)